

Caruelle Tisch 2497

Der multifunktionale Allrounder kann auf sage und schreibe 100 Arten eingesetzt werden: ob als Beistelltisch, als Unterlage für das elektronische Tablet, als Rednerpult, Notenständer oder Spielbrett. So vielseitig die Einsatzmöglichkeiten, so einfach die Bedienung. Mit wenigen Handgriffen ist die obere Tischplatte horizontal und vertikal schwenkbar oder kann als Serviertablett abgenommen werden.

E SEIT 1904
SCHWEIZER
MÖBELHERSTELLER



Standardausführung

Grösse Schwenktablar	51.5 x 41.5 cm (B x T), drehbar 360° 30 Positionen vertikal, 2 fixe Positionen horizontal, abnehmbar, mit Holzgleitern
Grösse kleines Tablar	25.4 x 25.4 cm (B x T)
Ausführung Tablare	Amerikanischer Nussbaum furniert, geölt, Kanten Nussbaum massiv, geölt
Gestell	kupferbrüniert und glanzlackiert oder glanzverchromt
Höhenverstellung	70 – 98 cm, verstellbar mittels Kugelgriff, mit Auszugssicherung
Verlängerungsfuss	ausziehbar für Kippschutz
Gleiter	Kunststoffgleiter schwarz
Designer	Georg Albert Ulysee Caruelle, 1942

Optional

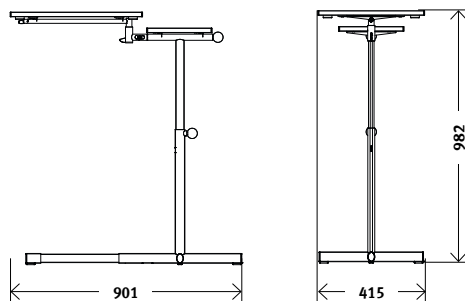
Schreibauflage	Grösse 48.9 x 38.9 cm, 1 Eck-Ausschnitt rund R20 Material Bullenleder (Gürtelleiderhals Rodeo), Farbe Mocca, Stärke 3.0 / 3.2 mm
-----------------------	---



Eigenschaften

- | | |
|--|---|
| <ul style="list-style-type: none">1 Drehgriff2 Kugelgriff Höhenverstellung3 Verlängerungsfuss Kippschutz | <ul style="list-style-type: none">4 Schreibauflage5 Caruelle geschlossen in Chrom6 Abnehmbares Tablar |
|--|---|

Vermassungen



Embru-Werke AG
Rapperswilerstrasse 33
CH-8630 Rüti ZH

+41 55 251 11 11
klassiker@embru.ch
www.embru.ch

Embru-Werke AG
Route de Grandcour 74
CH-1530 Payerne VD

+41 26 662 49 15
info@embru.ch
www.embru.ch

embru
möbel ein leben lang