

DESCRIPTION / DESCRIZIONE

en Steel frame with four spokes characterized by plastic feet with a particular spherical shape available in three different colors. Top with tilting mechanism that allows an easy stackability. Available in two heights and in different finishes, it is ideal for outdoor use.

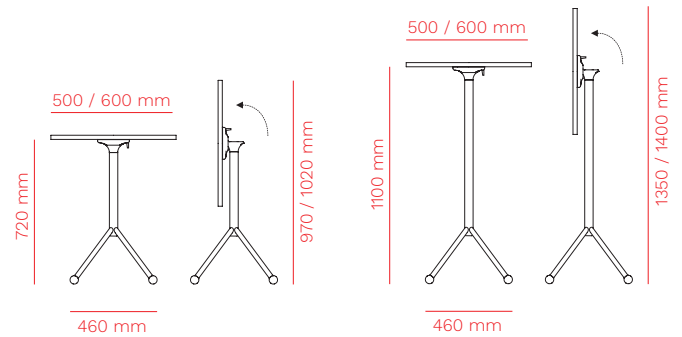
it Struttura in acciaio a quattro razze caratterizzata da piedini in materiale plastico dalla particolare forma sferica disponibili in tre diverse colorazioni. Piano con meccanismo di ribaltamento di serie che consente il facile accatastamento. Disponibile in due diverse altezze e in diverse finiture, è ideale per utilizzo outdoor.



outdoor version in colours 296, 148, 120
 versione outdoor nei colori 296, 148, 120

TIP

art. 285 / 285A



BUNG COLOURS / COLORI PIEDINI

Polipropylene
 Polipropilene



black
 nero



white
 bianco



red
 rosso

ACCESSORIES / ACCESSORI

285F



fixed version
 versione fissa

FRAME / STRUTTURA

Powder coated steel
 Acciaio verniciato



100
smooth
 liscio
 RAL 9006



132
smooth
 liscio



116
smooth semi-glossy
 liscio semilucido
 RAL 9005



296
textured
 raggrinzato
 RAL 9010



235
textured
 raggrinzato
 RAL 7035



131
textured
 raggrinzato
 RAL 9006



148
textured
 raggrinzato
 RAL 7016



120
textured
 raggrinzato
 RAL 9005

TOP / PIANO

Standard laminate and melamine top
 Piani standard laminato e nobilitato



white
 bianco



magnolia



light grey
 grigio
 chiaro



anthracite
 antracite



black
 nero



whitened oak
 rovere
 sbiancato



natural oak
 rovere
 naturale



grey olm
 olmo
 grigio



painted olm
 olmo tinto



wengé





Tip (285) with powder coated structure and anthracite laminate top. The detail of upfolding mechanism.