

Moser Hochlehner 1437

Der Schweizer Architekt Werner Max Moser zeichnete für Embru eine ganze Reihe von Möbeln, immer geprägt vom schweizerischen Gedanken des praktischen Möbels. Der Moser Fauteuil mit der verstellbaren Sitzfläche oder der Moser Hochlehner mit einem höheren Kopfteil passen in jede gemütliche Lesecke.

E SEIT 1904
SCHWEIZER
MÖBELHERSTELLER



Standardausführung

Grösse	62 x 89 x 100 cm (B x T x H)
Gestell	Stahlrohr glanzverchromt oder pulverbeschichtet tiefschwarz RAL 9005
Sitzrahmen	verstellbar, 2 Positionen mit Stahlfederbespannung
Armlehnen	RAL 9005 Tiefschwarz hochglanzlackiert
Sitz-/ Rückenkissen	mit Taschenfederkernpolster
Nackenrolle	Ranchero Leder Schwarz
Gleiter	Schalengleiter PVC schwarz
Bezüge	Stoff Hallingdal 65 / Steelcut 2 gemäss Kollektion, ohne Keder oder Leder Montana gemäss Kollektion, mit Keder
Designer	Werner Max Moser, 1930

Optional

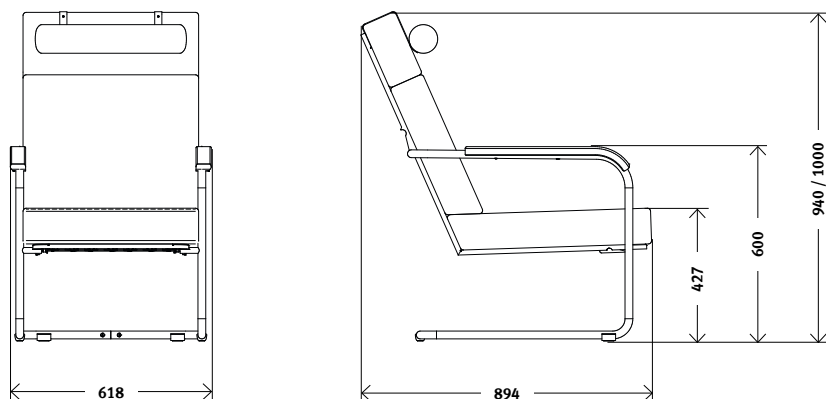
Gleiter	Filzgleiter
Armlehnen	Esche massiv naturlackiert Eiche massiv naturlackiert Amerikanischer Nussbaum massiv naturlackiert



Eigenschaften

- 1 Armlehnenausführungen
- 2 Detail Keder
- 3 Schalengleiter PVC schwarz
- 4 Detail Verstellmechanismus

Vermassungen



Embru-Werke AG
Rapperswilerstrasse 33
CH-8630 Rüti ZH

+41 55 251 11 11
klassiker@embru.ch
www.embru.ch

Embru-Werke AG
Route de Grandcour 74
CH-1530 Payerne VD

+41 26 662 49 15
info@embru.ch
www.embru.ch

embru
möbel ein leben lang