

Atelier Stuhl 2100

Bereits Ende der 1920er Jahre hat Embru Arbeits- und Bürostühle entwickelt, welche die Bedürfnisse der Nutzer in den Vordergrund stellen. Mit dem Atelier Stuhl 2100 von Christophe Marchand, schafft Embru den Transfer in die heutige Zeit und bietet einen aktuellen Atelier und Arbeitsstuhl, welcher den formalen wie auch den ergonomische Anforderungen entspricht.

E SEIT 1904
SCHWEIZER
MÖBELHERSTELLER



Standardausführung

Holzteile	Formsperholz
Oberflächen Holzteile	rutschhemmende CPL-Beschichtung anthrazit (ähnl. RAL 7016), schwarz (ähnl. RAL 9011), weiss (ähnl. RAL 9010), Decor Buche natur oder Eichenfurnier naturlackiert oder schwarz gebeizt
Sitzfläche	allseitig ca. 5° wippbar
Sitzträger und Lehnenträger	Aluminium-Druckguss poliert
Sitzhöhe	verstellbar mittels verchromter Gasfeder, 44 – 65 cm, drehbar
Rückenlehne	3-D, allseitig beweglich, in der Höhe und Tiefe 2-Stufig verstellbar (ca. 3 cm)
Lehnenbügel	Stahl glanzverchromt
Gestell	Fünfstern-Fusskreuz aus Aluminium-Druckguss poliert / RAL 7024 graphitgrau verchromte Standsäule
Rollen	Doppellenkrollen Kunststoff, Abdeckung verchromt
Designer	Christophe Marchand, 2012

Optional

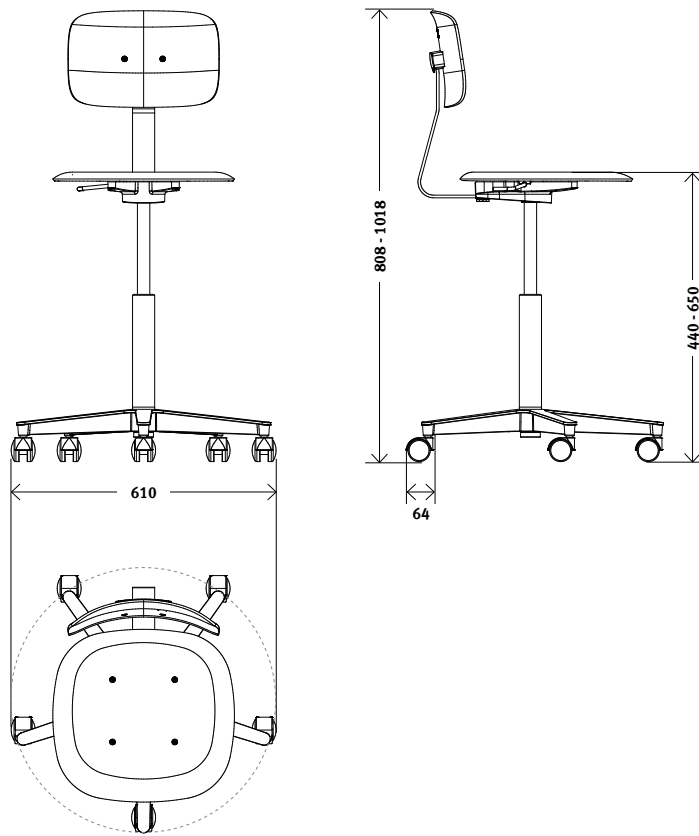
Sitz umpolstert	Polsterbezug Steelcut Trio 3 gemäss Kollektion
Rollen	Doppellenkrollen gebremst (wenn unbelastet)



Eigenschaften

- | | |
|--|--|
| 1 Gaslift Höhenverstellung | 6 Decor Buche natur |
| 2 Lehnenbügel Stahl glanzverchromt | 7 Eichenfurnier naturlackiert |
| 3 Sitzträger Aluminium poliert | 8 Eichenfurnier schwarz gebeizt |
| 4 Rückenlehne 3-D, allseitig beweglich | 9 CORAL: weiss, ähnlich RAL 9010 |
| 5 Fünfsternfuss-Kreuzfuss aus Aluminium-Druckguss poliert, mit Doppellenkrollen | 10 CORAL: anthrazit, ähnlich RAL 7016 |
| | 11 CORAL: schwarz, ähnlich RAL 9011 |

Vermassungen



Embru-Werke AG
Rapperswilerstrasse 33
CH-8630 Rüti ZH

+41 55 251 11 11
klassiker@embru.ch
www.embru.ch

Embru-Werke AG
Route de Grandcour 74
CH-1530 Payerne VD

+41 26 662 49 15
info@embru.ch
www.embru.ch

embru
möbel ein leben lang



ISO 9001
ISO 14001
ISO 45001

03.2020
200 Stück

Technische Änderungen vorbehalten