

Altorfer Lounge Stuhl 1139

Altorfer Lounge Sessel 1142

Die Weiterentwicklung der Altorferfamilie wird in der gleichen bewährten Bauweise mit feuerverzinktem Rundstahlrohr und Kunststoffschnüren hergestellt und passt hervorragend zum Haefeli Gartenloungetisch.

E SEIT 1904
SCHWEIZER
MÖBELHERSTELLER



Standardausführung

Grösse Modell 1139: 58 x 81 x 80 cm (B x T x H)
Modell 1142: 66 x 81 x 80 cm (B x T x H)

Gestell Stahlrohr feuerverzinkt
stapelbar bis max. 6 Stück

Sitzhöhe 37 / 30 cm

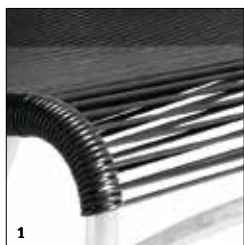
Bespannung aus PVC Kordeln, in 11 Farben erhältlich

Gleiter PE schwarz

Design Werksentwurf 2012/2016

Optional

Gleiter Filzgleiter



Eigenschaften

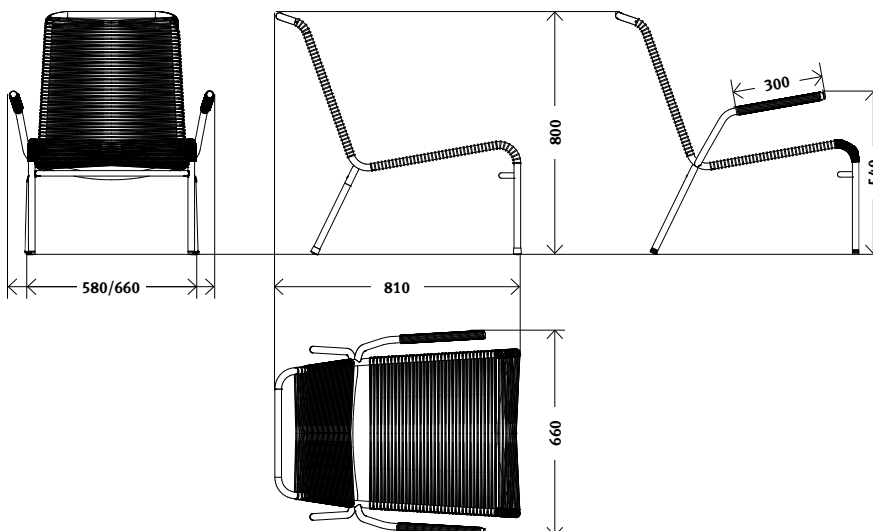
- 1 Umwicklung PVC Kordeln
- 2 Stapelturm
- 3 Lounge mit Armlehne und Hocker

Farben

- | | | |
|------------|---------------|-----------------|
| ■ Schwarz | ■ Verkehrsrot | ■ Hellblau |
| ■ Aschgrau | ■ Altrosa | ■ Verkehrsgelb |
| ■ Graublau | ■ Kieferngrün | ■ Verkehrsweiss |
| ■ Weinrot | ■ Lichtgrün | |

Vermassungen

Modell 1139
Modell 1142 mit
Armlehne



Embru-Werke AG
Rapperswilerstrasse 33
CH-8630 Rüti ZH

+41 55 251 11 11
klassiker@embru.ch
www.embru.ch

Embru-Werke AG
Route de Grandcour 74
CH-1530 Payerne VD

+41 26 662 49 15
info@embru.ch
www.embru.ch

embru
möbel ein leben lang