

# Altorfer Lounge Hocker <sup>1138</sup>

## Altorfer Hocker <sup>1143</sup>

### Altorfer Barhocker <sup>1144</sup>

Allen Produkten der Altorfer Familie gemeinsam ist die bewährte Bauweise aus feuerverzinktem Rundstahlrohr und Kunststoffschnüren. Die Hocker in drei verschiedenen Sitzhöhen sind vielfältig einsetzbar: Hocker und Barhocker als zusätzliche einfache Sitzgelegenheit am passenden Gartentisch von Max Ernst Haefeli, der Lounge Hocker als bequeme Ergänzung zum Altorfer Lounge Stuhl.

**E** SEIT 1904  
SCHWEIZER  
MÖBELHERSTELLER



# Standardausführung












|               |                           |                             |
|---------------|---------------------------|-----------------------------|
| <b>Grösse</b> | Lounge Hocker Modell 1138 | 54 x 46 x 36 cm (B x T x H) |
|               | Hocker Modell 1143        | 43 x 43 x 46 cm (B x T x H) |
|               | Barhocker Modell 1144     | 43 x 43 x 78 cm (B x T x H) |

|                             |                         |
|-----------------------------|-------------------------|
| <b>Gestell<br/>Sitzhöhe</b> | Stahlrohr feuerverzinkt |
|                             | Modell 1138: 36 cm      |
|                             | Modell 1143: 46 cm      |
|                             | Modell 1144: 78 cm      |

**Bespannung** aus PVC Kordeln, in 11 Farben erhältlich

**Gleiter** PE schwarz

**Design** Werksentwurf 2013, 2018

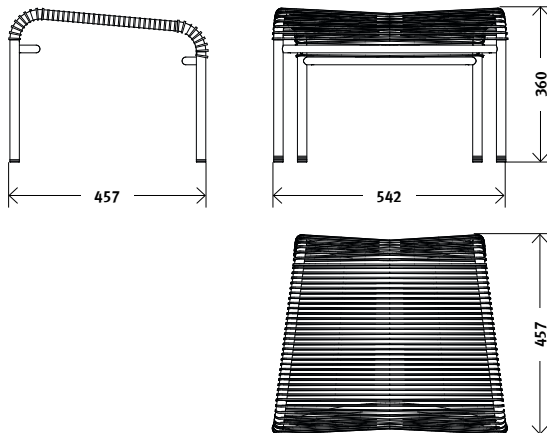
|               |  |   |   |   |
|---------------|--|---|---|---|
| <b>Farben</b> |  Schwarz  |  Weinrot     |  Kieferngrün |  Verkehrsgelb  |
|               |  Aschgrau |  Verkehrsrot |  Lichtgrün   |  Verkehrsweiss |
|               |  Graublau |  Altrosa     |  Hellblau    |   |
|               |  |   |   |   |

## Optional

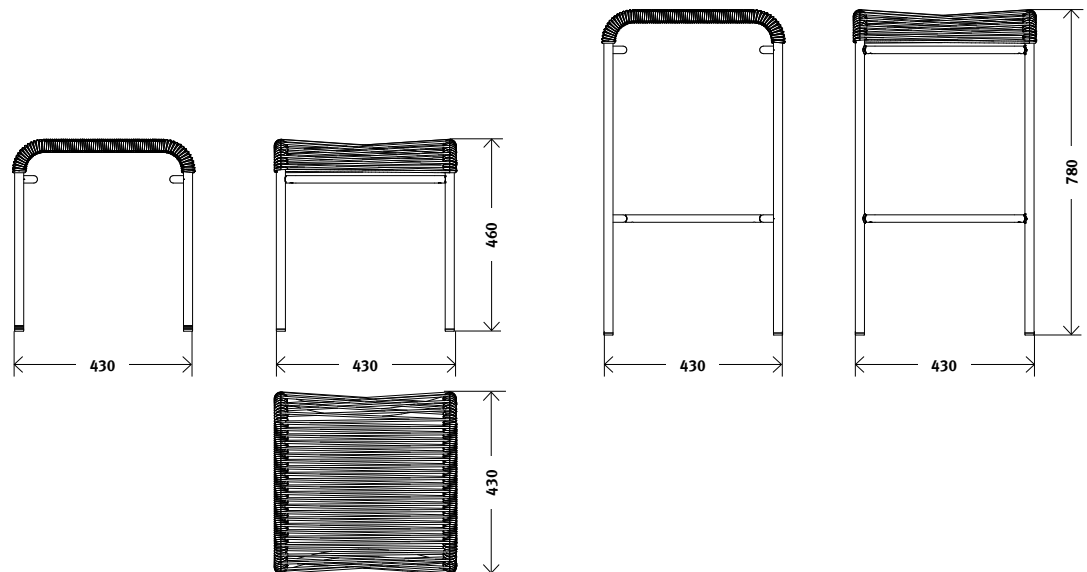
**Gleiter** Filzgleiter

## Vermassungen

Modell 1138



Modell 1143  
und Modell 1144



**Embru-Werke AG**  
Rapperswilerstrasse 33  
CH-8630 Rüti ZH

+41 55 251 11 11  
klassiker@embru.ch  
www.embru.ch

**Embru-Werke AG**  
Route de Grandcour 74  
CH-1530 Payerne VD

+41 26 662 49 15  
info@embru.ch  
www.embru.ch

**embru**  
möbel ein leben lang

# Standardausführung

|                   |  |   |
|-------------------|--|---|
| <b>Grösse</b>     | Lounge Hocker Modell 1138<br>Hocker Modell 1143<br>Barhocker Modell 1144 | 54 x 46 x 36 cm (B x T x H)<br>43 x 43 x 46 cm (B x T x H)<br>43 x 43 x 78 cm (B x T x H) |
| <b>Gestell</b>    | Stahlrohr feuerverzinkt  |   |
| <b>Sitzhöhe</b>   | Modell 1138: 36 cm<br>Modell 1143: 46 cm<br>Modell 1144: 78 cm           |   |
| <b>Bespannung</b> | aus PVC Kordeln<br>in 11 Farben erhältlich                               |   |
| <b>Gleiter</b>    | PE schwarz   |   |
| <b>Design</b>     | Werksentwurf 2013, 2018  |   |

## Optional

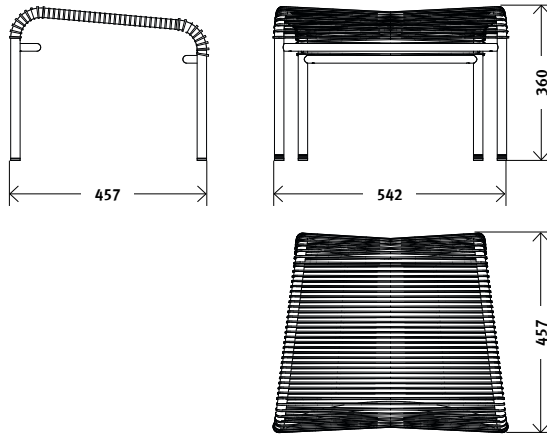
|                |             |
|----------------|-------------|
| <b>Gleiter</b> | Filzgleiter |
|----------------|-------------|



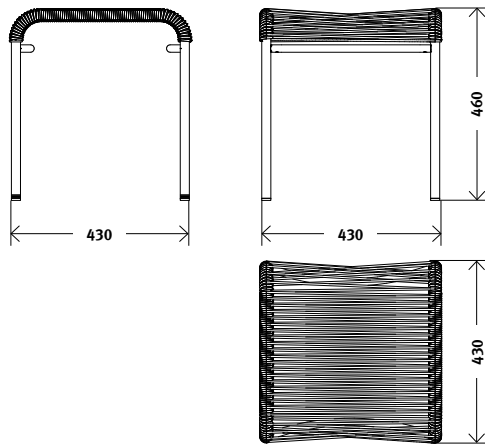
|                      |                          |
|----------------------|--------------------------|
| <b>Eigenschaften</b> | 1 Umwicklung PVC Kordeln |
|----------------------|--------------------------|

|               |   |
|---------------|---|
| <b>Farben</b> | ■ Schwarz<br>■ Aschgrau<br>■ Graublau<br>■ Weinrot<br>■ Verkehrsrot<br>■ Altrosa<br>■ Kieferngrün<br>■ Lichtgrün<br>■ Hellblau<br>■ Verkehrsgelb<br>■ Verkehrsweiss |
|---------------|---|

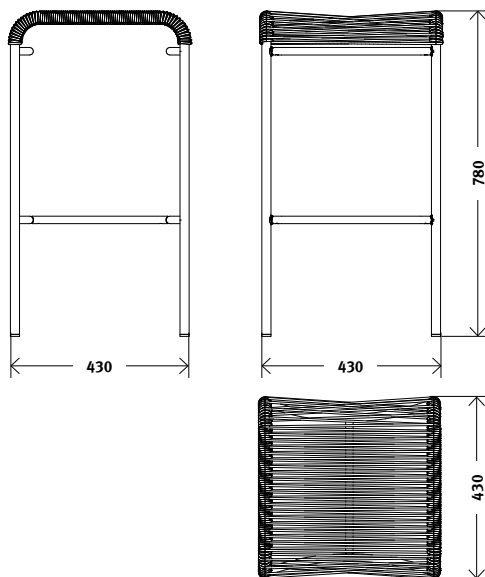
**Vermassungen**  
Modell 1138



Modell 1143



Modell 1144



**Embru-Werke AG**  
Rapperswilerstrasse 33  
CH-8630 Rüti ZH

+41 55 251 11 11  
klassiker@embru.ch  
www.embru.ch

**Embru-Werke AG**  
Route de Grandcour 74  
CH-1530 Payerne VD

+41 26 662 49 15  
info@embru.ch  
www.embru.ch

**embru**  
möbel ein leben lang



ISO 9001  
ISO 14001  
ISO 45001

03.2020  
200 Stück

Technische Änderungen vorbehalten