

**A space  
saving  
tables family**

# ARGO

**Mobility and personalization are the key elements to promote efficiency and well-being in the workplace. The double conical leg Argo, made in steel, offers a resistant and stable support, evoking elegance and lightness. Made in the Mara factory, it characterizes the collection of space-saving tables that can be verticalized, tilted and folded. The handling and stackability of these tables, both horizontally or vertically, allows the spaces exploitation, making them perfect for offices, conference rooms and catering.**

Mobilità e personalizzazione sono gli elementi chiave per promuovere l'efficienza e il benessere sul posto di lavoro. La doppia gamba conica in acciaio Argo offre un supporto robusto e stabile evocando eleganza e leggerezza. Realizzata all'interno degli stabilimenti Mara caratterizza la collezione di tavoli salvaspazio verticalizzabili, ribaltabili e pieghevoli. La movimentazione e l'accatastamento di questi tavoli, orizzontalmente o verticalmente, permettono l'ottimale sfruttamento degli spazi, rendendoli perfetti per uffici, sale conferenza e per la ristorazione.



**Argo Libro (286L)** with chromed frame and detail of the exclusive integrated antishock system patented by Mara.







In these pages  
**Argo Libro** (286S) small version  
with powder coated frame and  
light grey laminate top with  
cable-management box (511).

Veà upholstered armchair  
(5050) and Veà sled armchair  
(5150).





In these pages **Argo Tilting**  
(206R) with chromed frame  
and the detail of the flatness  
regulator of the top.







In these pages  
**Argo Libro** (286T)  
with elliptical top and  
powder coated frame.  
B-302 bookcase (500)  
and Vea chair with steel  
sled frame (5100).

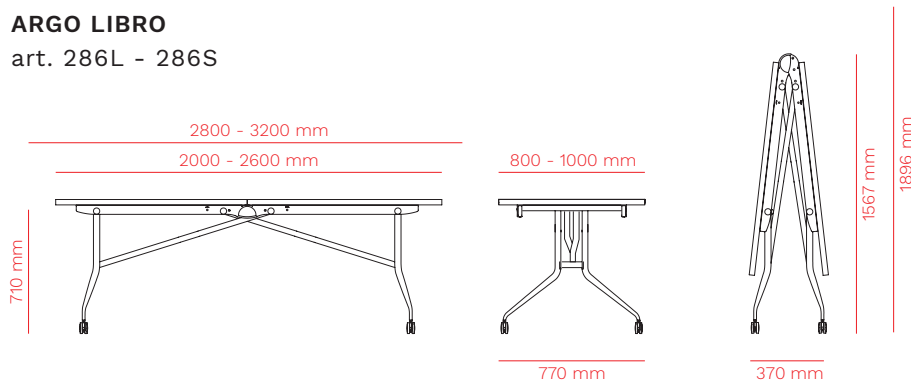




In these pages **Argo folding legs** (206P) with powder coated legs and white laminate top. Details of galvanized mechanism (275) and trolley (200) for stacking and transport.

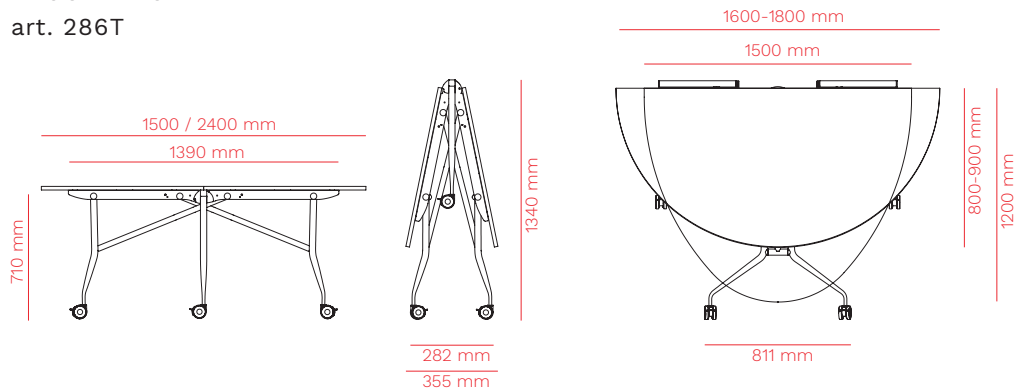
**ARGO LIBRO**

art. 286L - 286S



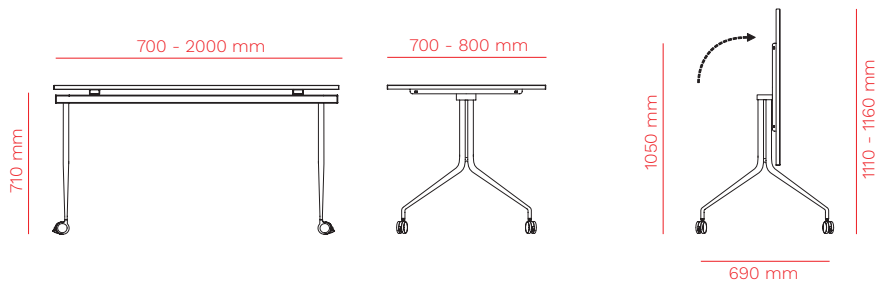
**ARGO LIBRO T**

art. 286T



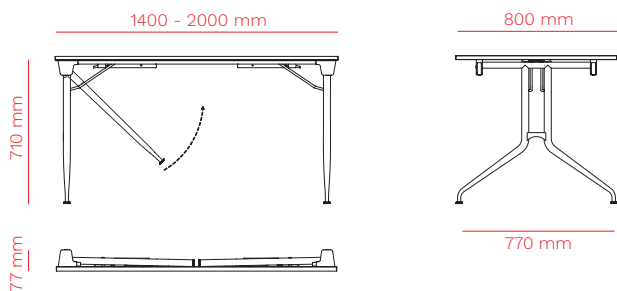
**ARGO TILTING**

art. 206R



**ARGO FOLDING**

art. 206P





DESCRIPTION / DESCRIZIONE

**en** Double leg entirely made with conified and curved steel, sturdy and stable, available both powder coated in different finishes or chromed. Argo includes the Libro version (with integrated patented anti-shock system), the tilting version with folding top and the version with folding legs.

**it** Doppia gamba interamente in acciaio conifcato e curvato, robusta e stabile, disponibile verniciata in diverse finiture o cromata. Argo comprende la versione con chiusura a libro (con sistema antishock integrato e brevettato), la versione tilting con piano ribaltabile e quella con gambe pieghevoli.

CERTIFICATIONS / CERTIFICAZIONI

**CATAS UNI EN 15372:2016**  
(286, 206R)



**patented system**  
sistema brevettato



**certified**  
certificato



**stackable version**  
versione accatastabile

ACCESSORIES / ACCESSORI

Images at pag. 264 / immagini a pag. 264

- > **cable-management box** / passacavi (art. 511)
- > **cable-management box with sockets** / passacavi con prese (art. 511E)
- > **feeding cable 2 mt.** / cavo alimentazione 2 mt. (art. 511C)
- > **conjunction cable 2 mt.** / cavo di congiunzione 2 mt. (art. 511CC)
- > **modesty panel** / pannello frontale
- > **nylon kit for connection** / agganci in nylon (art. 215KIT)
- > **metal kit for connection** / agganci in metallo (art. 217KIT)
- > **plastic cable tie for table top** / portacavi in plastica per piano (art. 350P)
- > **trolley** / carrello (art. 200)
- > **reinforcement bars** / blocchetti con travi di rinforzo (art. 206)

FRAME / STRUTTURA

**Powder coated steel, Chromed**  
Acciaio verniciato, Cromato



**100 smooth**  
liscio  
RAL 9006



**132 smooth**  
liscio



**116 smooth semi-glossy**  
liscio semilucido  
RAL 9005



**chromed**  
cromato



**296 textured**  
raggrinzato  
RAL 9010



**235 textured**  
raggrinzato  
RAL 7035



**131 textured**  
raggrinzato  
RAL 9006



**148 textured**  
raggrinzato  
RAL 7016



**120 textured**  
raggrinzato  
RAL 9005

TOP / PIANO

**Standard laminate and melamine top**  
Piani standard laminato e nobilitato



**white**  
bianco



**magnolia**



**light grey**  
grigio chiaro



**anthracite**  
antracite



**black**  
nero



**whitened oak**  
rovere sbiancato



**natural oak**  
rovere naturale



**grey olm**  
olmo grigio



**painted olm**  
olmo tinto



**wengé**